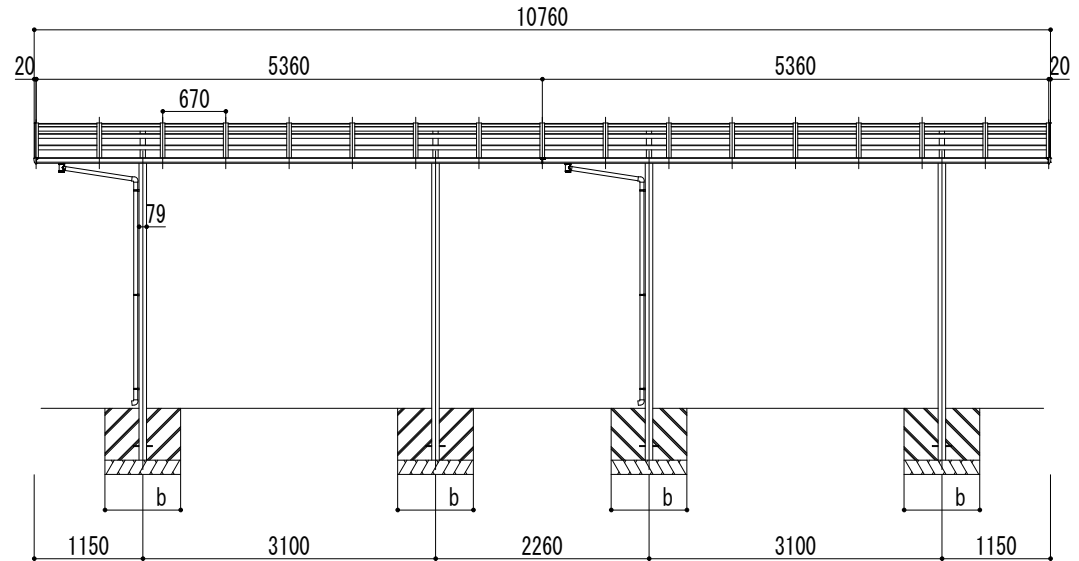
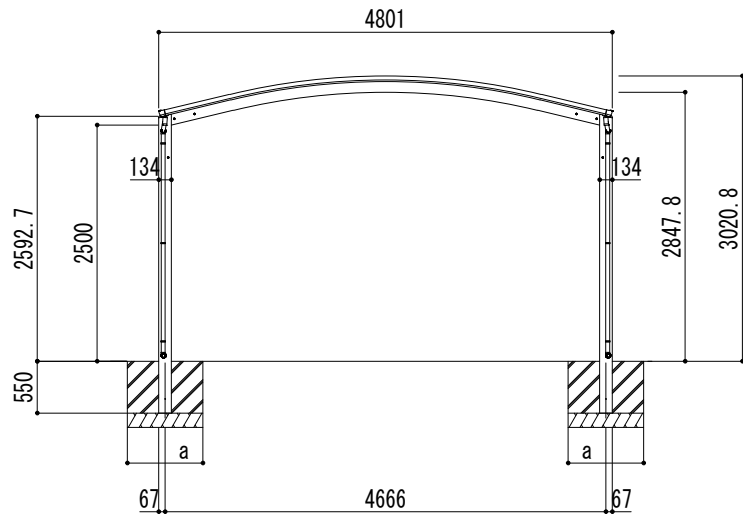
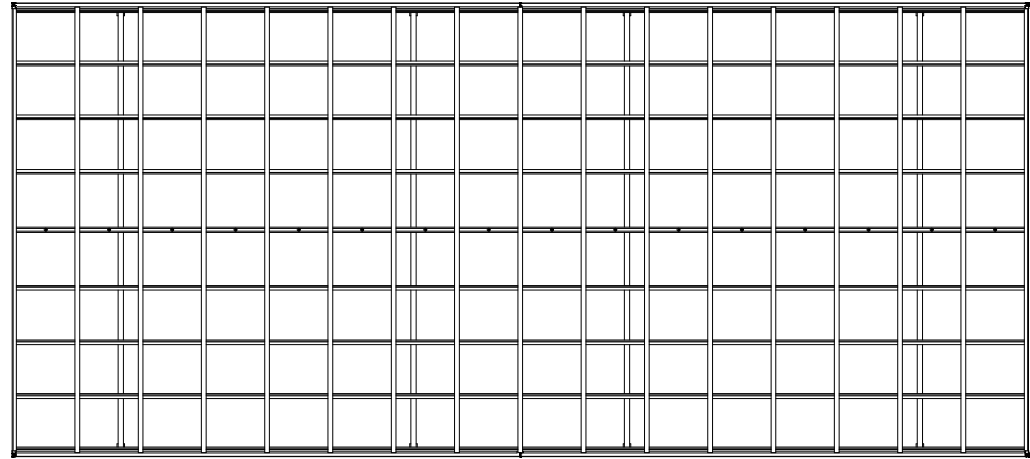


■基礎寸法表

開口呼称	奥行呼称	独立基礎			土間コンクリート考慮基礎		
		地耐力 (kN/m <sup>2</sup> )			地耐力 (kN/m <sup>2</sup> )		
		30	50	100	30	50	100
		a・b	a・b	a・b	a・b	a・b	a・b
48	54+54	850	750	650	450	450	450



変更記号	設計監理	殿	工事名	照査	担当	作図	尺度	御受領印	Daisen 株式会社	図番
	施工	殿	図面名 リアルポートⅣ ワイドタイプ 奥行連棟(4台用) L54+54-W48 ロング柱				1/40	年月日		

